



# Pametna profesionalna perilica rublja myPRO<sup>XL</sup>

Stvorena za "pametna" poduzeća koja trebaju veći kapacitet, dužu izdržljivost i veliku brzinu po razumnoj cijeni.

## Prednosti i značajke

- ▶ **Vrhunska izdržljivost uz radni vijek dulji od 15.000 ciklusa**
  - izrađena od profesionalnih dijelova, a traje šest puta\* dulje od perilica rublja za kućanstvo
  - ležajevi marke SKF vrhunske kvalitete u izdržljivu kućištu od lijevanog željeza
  - tri izdržljive brtve s pet zaštitnih ležajeva
  - izdržljivija zbog opružnih ovjesa na osam točaka i vrhunskih čeličnih protutuatega
- ▶ **Brži i učinkovitiji postupak pranja**
  - veći kapacitet za pranje: 12 kg
  - program pranja u hladnoj vodi zadanog trajanja 35 minuta
  - G-sila 300 za učinkovitije uklanjanje vlage tijekom centrifuge i brže sušenje
- ▶ **Veća fleksibilnost i jednostavniji servis**
  - fleksibilna ugradnja uz dizajn za jednostavnu montažu i pametnu konfiguraciju pumpe ispusta
  - unaprijed osmišljena za praonicu rublja na lokaciji bez plaćanja, moguća je nadogradnja dodatnom opremom za plaćanje kovanicama
  - mogućnost naknadne ugradnje kompleta za nadgradnju sušilice rublja na perilicu
  - nevjerojatna lakoća čišćenja uz četiri programa pranja prilagodljiva području upotrebe
  - dezinfekcijski programi uz mogućnost odabira različitih temperatura i trajanja
  - sat koji pokazuje stvarno vrijeme za happy hour i promocijske akcije
  - dva gumba za nadogradnju ciklusa povećavaju prihod
  - pristup s prednje strane radi lakšeg servisa

## Dodatna oprema

- ▶ **Elektronički brojač kovanica za samostalno postavljen uređaj čija se upotreba plaća kovanicama**
- ▶ **Mehanički brojač kovanica za više uređaja čija se upotreba plaća kovanicama, a koji su postavljeni jedan na drugi**
- ▶ **Kompleti za naknadno postavljanje jednog uređaja na drugi za praonicu rublja na lokaciji bez plaćanja i za uređaje čija se upotreba plaća kovanicama**
- ▶ **Komplet za dovod tekućeg deterdženta**

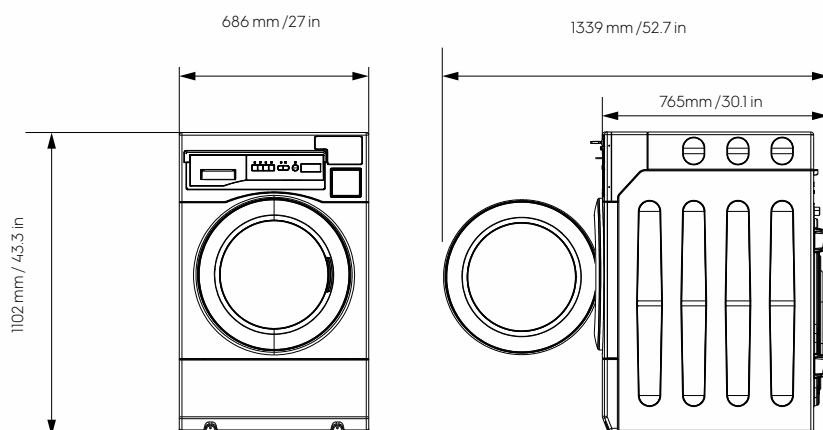
\* U usporedbi s uređajima za kućanstva

## Kratak pregled glavnih specifikacija

Kapacitet za pranje, kg	12
Volumen bubnja, l	100
Indeks energetske učinkovitosti, %	>52
<b>Podaci o potrošnji*</b>	
Standardni program, 60 °C, potpuno pun uređaj	
Ukupno trajanje, min/ciklus	73min
Potrošnja električne energije, Wh	1.01
Potrošnja vode (tope i hladne), l	87

\*Temperatura vode 15 °C za hladnu vodu i 55 °C za toplu vodu.

## Dimenzije

**WE1100P**


## Specifikacije WE1100P

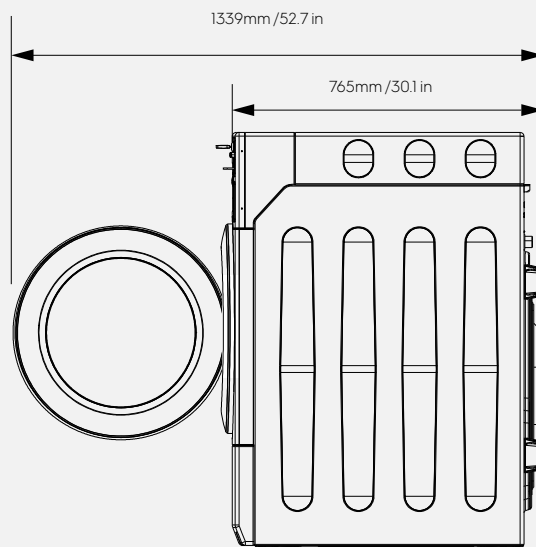
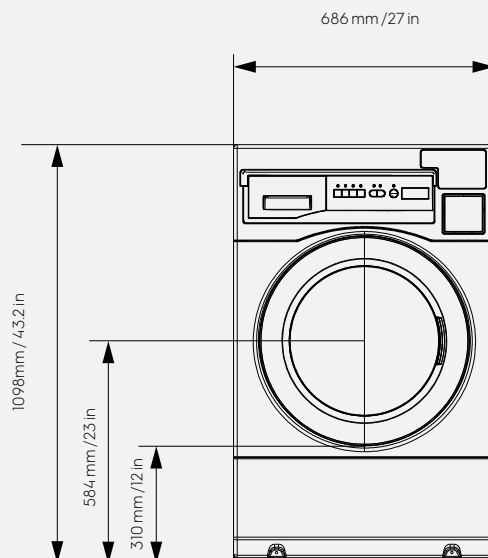
Brzina pranja, o/min	45
Brzina centrifuge, o/min (G-faktor)	1050(300)
Razina buke tijekom pranja, dB(A)	62
Razina buke tijekom centrifuge, dB(A)	72
Električni priključak, V/Hz/A	220-240/ 50/10
	208-240/60/10
Pogonski motor	Inverter
Sustav grijanja (kW)	2
Kućište, gornja i prednja strana	Premaz u prahu
Zaslon	LED
Dizajn bubnja	Nehrđajući čelik
Odjeljci za deterđente	3
Ulaz vode	Topla + hladna
Sustav ispusta	Pumpa ispusta
Crijevo za ispušt (mm/in)	25 / 1
Nožice za niveliranje	4 prilagodljive nožice

## Programi

Broj programa	6
Hladno/ Toplo / Vruće / Osjetljivo rublje / Dezinfekcija / .....	
NBroj dodatnih funkcija	2
Tvrđokorne mrlje / Dodatno ispiranje	
Funkcija pretpranja	Da

## Dimenzije

Proizvod - Š x V x D (mm/in)	686 x 1098 x 765 / 27 x 43.2 x 30.1
Širina otvora vrata (mm/in)	1339/52.7
Pakiranje - Š x V x D (mm/in)	776x1174x905/ 30.5x46.5x31.7
Težina - proizvod/pakiranje (kg/lb)	136/146 300/322



Zadržavamo pravo izmjene specifikacija bez prethodne najave.



**Electrolux**  
PROFESSIONAL